

## Brevet des collèges Antilles–Guyane

14 septembre 2020

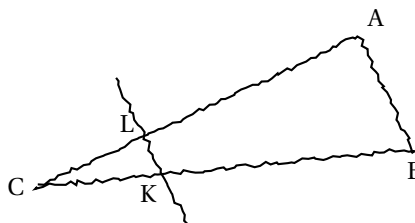
Durée : 2 heures

### Exercice 1

20 points

La figure ci-contre est dessinée à main levée. On donne les informations suivantes :

- ABC est un triangle tel que :  $AC = 10,4$  cm,  $AB = 4$  cm et  $BC = 9,6$  cm;
- les points A, L et C sont alignés;
- les points B, K et C sont alignés;
- la droite (KL) est parallèle à la droite (AB);
- $CK = 3$  cm.



1. À l'aide d'instruments de géométrie, construire la figure en vraie grandeur sur la copie en laissant apparents les traits de construction.
2. Prouver que le triangle ABC est rectangle en B.
3. Calculer la longueur CL en cm.
4. À l'aide de la calculatrice, calculer une valeur approchée de la mesure de l'angle  $\widehat{CAB}$ , au degré près.

### Exercice 2

15 points

Cet exercice est un questionnaire à choix multiple (QCM).

Pour chacune des cinq questions, quatre réponses sont proposées, une seule d'entre elles est exacte. Pour chacune des cinq questions, indiquer sur la copie le numéro de la question et la réponse choisie.

**On rappelle que toute réponse doit être justifiée.**

Une réponse fautive ou l'absence de réponse ne retire pas de point.

Question	Réponse A	Réponse B	Réponse C	Réponse D
1. Si on multiplie la longueur de chaque arête d'un cube par 3, alors le volume du cube sera multiplié par :	3	9	12	27
2. Lorsque $x$ est égal à $-4$ , $x^2 + 3x + 4$ est égal à :	8	0	$-24$	$-13$
3. $\frac{1}{3} + \frac{1}{4} =$	$\frac{2}{7}$	0,583	$\frac{7}{12}$	$\frac{1}{7}$
4. La notation scientifique de 1 500 000 000 est	$15 \times 10^{-8}$	$15 \times 10^8$	$1,5 \times 10^{-9}$	$1,5 \times 10^9$
5. $(x - 2) \times (x + 2)$	$x^2 - 4$	$x^2 + 4$	$2x - 4$	$2x$

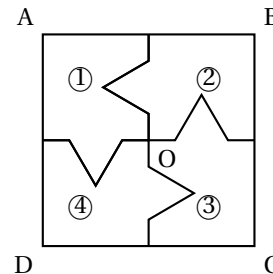
**Exercice 3****18 points**

Dans cet exercice, le carré ABCD n'est pas représenté en vraie grandeur.

Aucune justification n'est attendue pour les questions 1. et 2. On attend des réponses justifiées pour la question 3.

1.

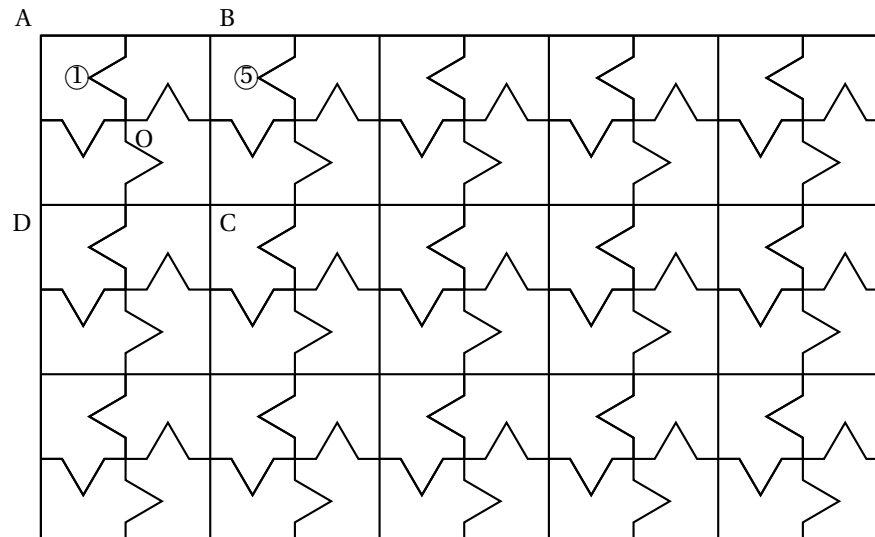
On considère le carré ABCD de centre O représenté ci-contre, partagé en quatre polygones superposables, numérotés ①, ②, ③, et ④.



- Quelle est l'image du polygone ① par la symétrie centrale de centre O?
- Quelle est l'image du polygone ④ par la rotation de centre O qui transforme le polygone ① en le polygone ②?

2. La figure ci-dessous est une partie de pavage dont un motif de base est le carré ABCD de la question 1.

Quelle transformation partant du polygone ① permet d'obtenir le polygone ⑤?



3. On souhaite faire imprimer ces motifs sur un tissu rectangulaire de longueur 315 cm et de largeur 270 cm.

On souhaite que le tissu soit entièrement recouvert par les carrés identiques à ABCD, sans découpe et de sorte que le côté du carré mesure un nombre entier de centimètres.

- Montrer qu'on peut choisir des carrés de 9 cm de côté.
- Dans ce cas, combien de carrés de 9 cm de côté seront imprimés sur le tissu?

**Exercice 4****24 points**

Voici la série des temps exprimés en secondes, et réalisés par des nageuses lors de la finale du 100 mètres féminin nage libre lors des championnats d'Europe de natation de 2018 :

53,23	54,04	53,61	54,52	53,35	52,93	54,56	54,07
-------	-------	-------	-------	-------	-------	-------	-------

1. La nageuse française, Charlotte BONNET, est arrivée troisième à cette finale. Quel est le temps, exprimé en secondes, de cette nageuse?
2. Quelle est la vitesse moyenne, exprimée en m/s, de la nageuse ayant parcouru les 100 mètres en 52,93 secondes? Arrondir au dixième près.
3. Comparer moyenne et médiane des temps de cette série.

Sur une feuille de calcul, on a reporté le classement des dix premiers pays selon le nombre de médailles d'or lors de ces championnats d'Europe de natation, toutes disciplines confondues :

	A	B	C	D	E	F
1	Rang	Nation	Or	Argent	Bronze	Total
2	1	Russie	23	15	9	47
3	2	Grande-Bretagne	13	12	9	34
4	3	Italie	8	12	19	39
5	4	Hongrie	6	4	2	12
6	5	Ukraine	5	6	2	13
7	6	Pays-Bas	5	5	2	12
8	7	France	4	2	6	12
9	8	Suède	4	0	0	4
10	9	Allemagne	3	6	10	19
11	10	Suisse	1	0	1	2

4. Est-il vrai qu'à elles deux, la Grande-Bretagne et l'Italie ont obtenu autant de médailles d'or que la Russie?
5. Est-il vrai que plus de 35 % des médailles remportées par la France sont des médailles d'or?
6. Quelle formule a-t-on pu saisir dans la cellule F2 de cette feuille de calcul, avant qu'elle soit étirée vers le bas jusqu'à la cellule F11?

### Exercice 5

23 points

On dispose de deux urnes :

- une urne bleue contenant trois boules bleues numérotées : ②, ③ et ④.
- une urne rouge contenant quatre boules rouges numérotées : ②, ③, ④ et ⑤.

Dans chaque urne, les boules sont indiscernables au toucher et ont la même probabilité d'être tirées.

Urne bleue	Urne rouge
② ③ ④	② ③ ④ ⑤

On s'intéresse à l'expérience aléatoire suivante :

« On tire au hasard une boule bleue et on note son numéro, puis on tire au hasard une boule rouge et on note son numéro. »

*Exemple* : si on tire la boule bleue numérotée ③, puis la boule rouge numérotée ④, le tirage obtenu sera noté (3; 4).

On précise que le tirage (3; 4) est différent du tirage (4; 3).

1. On définit les deux événements suivants :

« On obtient deux nombres premiers » et « La somme des deux nombres est égale à 12 »

- a. Pour chacun des deux évènements précédents, dire s'il est possible ou impossible lorsqu'on effectue l'expérience aléatoire.
- b. Déterminer la probabilité de l'évènement « On obtient deux nombres premiers ».
2. On obtient un « double » lorsque les deux boules tirées portent le même numéro.  
Justifier que la probabilité d'obtenir un « double » lors de cette expérience, est  $\frac{1}{4}$ .
3. Dans cette question, aucune justification n'est attendue.  
On souhaite simuler cette expérience 1 000 fois.  
Pour cela, on a commencé à écrire un programme, à ce stade, encore incomplet. Voici des copies d'écran :

Script principal	Bloc « Tirer deux boules »
<p>Boule bleue, Boule rouge et Nombre de doubles sont des variables. Le bloc <b>Tirer deux boules</b> est à insérer dans le script principal.</p>	

- a. Par quels nombres faut-il remplacer les lettres A, B et C?
- b. Dans le script principal, indiquer où placer le bloc **Tirer deux boules**
- c. Dans le script principal, indiquer où placer le bloc **mettre Nombre de doubles à 0**
- d. On souhaite obtenir la fréquence d'apparition du nombre de « doubles » obtenus.  
Parmi les instructions ci-dessous, laquelle faut-il placer à la fin du script principal après la boucle « répéter »?

Proposition ①	Proposition ②	Proposition ③